

当社のコーポレート・ガバナンスの状況は以下のとおりです。

コーポレート・ガバナンスに関する基本的な考え方及び資本構成、企業属性その他の基本情報

1. 基本的な考え方

当社は、株主をはじめとする多様なステークホルダーの利益を尊重し、利害関係を調整しつつ収益を上げ、企業価値を継続的に高めることを目指します。その実現のために、コーポレートガバナンスを通じて効率的かつ健全な企業経営を可能にするシステムを構築する努力を継続します。また、内部統制システムを整備することにより、各機関・社内組織の機能と役割分担を明確にして迅速な意思決定と執行を行います。その経過および結果については適切な監視と情報公開を行い、経営の透明性の向上に努めます。

【コーポレートガバナンス・コードの各原則を実施しない理由】 更新

(すべての原則について、2018年6月改訂前のコードに基づき記載しております)

第93回定時株主総会より、株主総会招集通知の発送前WEB開示(補充原則1-2-2)を開始いたしました。したがって、当社はコーポレートガバナンス・コードの各原則を実施しております。

【コーポレートガバナンス・コードの各原則に基づく開示】

【原則1-4 いわゆる政策保有株式】

・他社の株式を政策保有するにあたっては、その保有が取引先、地域社会その他のステークホルダーとの関係強化をもたらす、ひいては中長期的視点で当社の企業価値向上に資するものかどうか等を十分に検討します。

・政策保有株式の議決権については、投資先企業の中長期的な企業価値向上の観点からその行使の判断を行います。

【原則1-7 関連当事者間の取引】

当社が取締役との間で法令に定める競業取引または利益相反取引を行うにあたっては、必ず取締役会による承認を得ることとします。また、取締役会付議されないものを含む関連当事者取引については、法令の定めるところにより、その重要な事実を適切に開示します。

【原則3-1 情報開示の充実】

(1) 当社の経営理念、経営戦略および経営計画

以下のURLにて公開しておりますので、ご参照ください。

企業理念・経営方針: <http://www.zeon.co.jp/welcome/vision/index.html>

中期経営計画: <http://www.zeon.co.jp/welcome/aboutzeon/plan.html>

(2) コーポレートガバナンスに関する基本的な考え方と基本方針

(基本的な考え方)

当社は、株主をはじめとする多様なステークホルダーの利益を尊重し、利害関係を調整しつつ収益を上げ、企業価値を継続的に高めることを目指します。その実現のために、コーポレートガバナンスを通じて効率的かつ健全な企業経営を可能にするシステムを構築する努力を継続します。

また、内部統制システムを整備することにより、各機関・社内組織の機能と役割分担を明確にして迅速な意思決定と執行を行います。その経過および結果については適切な監視と情報公開を行い、経営の透明性の向上に努めます。

(基本方針)

以下のURLにて公開しておりますので、ご参照ください。

日本ゼオンコーポレートガバナンス基本方針:

<http://www.zeon.co.jp/content/200281514.pdf>

(3) 経営陣幹部・取締役の報酬を決定するに当たっての方針と手続

・持続的な成長に向けた健全なインセンティブの一つとして機能するよう、社内取締役の役員報酬は定額部分と業績連動部分から成る現金報酬と株式報酬型ストックオプション(新株予約権)にて、執行役員の役員報酬は定額部分と業績連動部分から成る現金報酬にて構成しております。社外取締役については、定額現金報酬のみで構成しております。

・取締役および執行役員の個人別報酬については、上記方針に基づき取締役会で定めた報酬基準に従い、独立社外取締役(別に定める独立性基準を満たす社外取締役をいいます。以下同じ)の意見を聴取したうえで代表取締役が決定します。

(4) 経営陣幹部の選任と取締役・監査役候補の指名を行うに当たっての方針と手続

(選任ないし指名に係る方針)

・社内取締役候補者については、当社の経営を的確、公正かつ効率的に遂行することができる知識および経験を有し、かつ、十分な社会的信用を有する人物を指名します。また、社外取締役候補者については、社外の独立した立場から経営の監督機能を果たすとともに、豊富な経験と高い見識に基づき、当社の企業活動に助言を行うことができる人物を指名します。

・社内監査役候補者については、取締役の職務の執行の監査を的確、公正かつ効率的に遂行することができる知識および経験を有し、かつ、十分な社会的信用を有する人物を指名します。また、社外監査役候補者については、豊富な経験と高い見識に基づき、社外の独立した立場から監査を行うことができる人物を指名します。

・執行役員については、当社の業務に精通しその職責を全うすることができる人物を選任します。

・取締役および監査役が当社以外の役員等を兼任する場合、各々の善管注意義務および忠実義務を履行可能な範囲に限るものとします。また、重要な兼任の状況については毎年開示します。

(選任ないし指名に係る手続)

・取締役候補者の指名および執行役員の選任にあたっては、独立社外取締役の意見を聴取したうえで上記方針に合致した人物を代表取締役が推薦し、取締役会にて審議・決定します。
・監査役候補者の指名にあたっては、独立社外取締役の意見を聴取したうえで上記方針に合致した人物を代表取締役が推薦し、監査役会の同意を得て、取締役会にて審議・決定します。

(5) 経営陣幹部の選任と取締役・監査役候補の指名を行う際の、個々の選任・指名についての説明

「定時株主総会招集ご通知」(<http://www.zeon.co.jp/ir/stock/meeting.html#h2-1>)中の株主総会参考書類において、取締役および監査役候補の個々の経歴等および選任理由を記載しておりますので、ご参照ください。

【補充原則4-1-1 経営陣に対する委任範囲の概要】

取締役会は、法令および定款に定められた事項のほか、取締役会規程で定めた事項を審議・決定し、それ以外の事項は代表取締役および各業務を担当する執行役員に委任します。

【原則4-9 独立社外取締役の独立性判断基準および資質】

当社は、社外役員が以下に定める要件を満たすと判断される場合に、当社に対し十分な独立性を有していると判断します。

1. 本人またはその近親者(*1)が、当社および当社子会社の業務執行者または出身者でないこと。
2. 本人またはその近親者が、現在または過去において、以下に掲げる者に該当しないこと。
 - 1) 当社の主要株主(*2)の業務執行者
 - 2) 当社の主要な取引先(*3)の業務執行者、または当社を主要な取引先とする会社の業務執行者
 - 3) 当社から役員報酬以外に多額の金銭その他の財産(*4)を得ているコンサルタント、会計専門家または法律専門家

(*1) 本人の配偶者または二親等内の親族をいう。

(*2) 総議決権の10%以上の議決権を有する企業等をいう。

(*3) 会社法施行規則第2条第19号口に準じて判断するものとし、具体的には、当社における事業等の意思決定に対して、親子会社・関連会社と同程度の影響を与え得る取引関係がある取引先をいう。

(*4) 会社法施行規則第74条第4項第6号ニまたは同第76条第4項第6号ニに準じて判断する。

【補充原則4-11-1 取締役会のバランス・多様性および規模に関する考え方】

・取締役会は、知識・経験・専門性等のバックグラウンドが異なる多様な取締役で構成するものとし、その員数は、会議体として十分な審議を尽くし、迅速かつ合理的な意思決定を行うに適切な規模という観点から、定款の規定に基づき15名以内とします。
・社外の企業経営者や行政官経験者等、豊富な経験および見識を有する者による意見を当社の経営方針に適切に反映させるため、また、取締役会による独立かつ客観的な経営の監督の実効性を確保するため、業務執行に携わらない独立社外取締役を複数名選任します。

【補充原則4-11-2 取締役・監査役の兼務状況】

「定時株主総会招集ご通知」(<http://www.zeon.co.jp/ir/stock/meeting.html#h2-1>)中の株主総会参考書類および事業報告において、取締役および監査役の重要な兼職の状況を記載しておりますので、ご参照ください。

【補充原則4-11-3 取締役会の実効性評価】

本年も主に取締役会の運営面について、社外役員を含む取締役および監査役に対するアンケートを実施し、その回答内容に係る分析・評価を第三者たる外部弁護士に依頼いたしました。その結果、当社取締役会の実効性は総じて高いものと評価できるとの意見が得られたことから、取締役会の実効性は確保されていると判断しております。

【補充原則4-14-2 取締役・監査役へのトレーニング方針】

当社は、社外役員を含む取締役および監査役に対して、就任の際における当社の事業・財務・組織等に関する必要な知識の習得、取締役および監査役に求められる役割と責任を十分に理解する機会の提供および在任中におけるこれらの継続的な更新を目的に、個々の取締役および監査役に適合したトレーニングの機会の提供・斡旋やその費用の支援を行います。

【原則5-1 株主との建設的な対話に関する方針】

・当社における株主との対話は広報室が主管し、CSR担当役員が統括します。
・広報室は、経営企画部、経営管理部、総務部、法務部等と適宜情報交換を行い、株主に対する正確かつ偏りのない情報提供を行います。
・当社は、四半期毎の投資家向け説明会の開催、当社WEBサイトに開示する決算説明資料の充実、個人投資家向け会社説明会への参加など、個別面談以外の対話の手段の充実に継続的に取り組みます。
・広報室は、株主との対話にて寄せられた意見について適宜整理・分析を行い、代表取締役に報告します。
・当社は、インサイダー取引・適時開示等管理規程に基づき、未公表の重要事実の管理を徹底し、情報漏洩のないよう株主との対話を行います。

2. 資本構成

外国人株式保有比率

20%以上30%未満

【大株主の状況】 更新

氏名又は名称	所有株式数(株)	割合(%)
横浜ゴム株式会社	22,682,500	9.57
日本トラスティ・サービス信託銀行株式会社(信託口)	10,588,500	4.47
株式会社みずほ銀行	9,600,000	4.05
朝日生命保険相互会社	7,679,000	3.24
全国共済農業協同組合連合会	7,180,000	3.03
日本マスタートラスト信託銀行株式会社(信託口)	6,751,800	2.85
旭化成株式会社	6,438,000	2.72
日本トラスティ・サービス信託銀行株式会社(信託口9)	5,403,100	2.28

GOVERNMENT OF NORWAY	4,642,765	1.96
農林中央金庫	4,000,000	1.69

支配株主(親会社を除く)の有無	
親会社の有無	なし

補足説明

3. 企業属性

上場取引所及び市場区分	東京 第一部
決算期	3月
業種	化学
直前事業年度末における(連結)従業員数	1000人以上
直前事業年度における(連結)売上高	1000億円以上1兆円未満
直前事業年度末における連結子会社数	10社以上50社未満

4. 支配株主との取引等を行う際における少数株主の保護の方策に関する指針

5. その他コーポレート・ガバナンスに重要な影響を与える特別な事情

経営上の意思決定、執行及び監督に係る経営管理組織その他のコーポレート・ガバナンス体制の状況

1. 機関構成・組織運営等に係る事項

組織形態	監査役設置会社
------	---------

【取締役関係】

定款上の取締役の員数	15名
定款上の取締役の任期	1年
取締役会の議長	会長(社長を兼任している場合を除く)
取締役の人数	12名
社外取締役の選任状況	選任している
社外取締役の人数	3名
社外取締役のうち独立役員に指定されている人数	2名

会社との関係(1)

氏名	属性	会社との関係()													
		a	b	c	d	e	f	g	h	i	j	k			
伊藤 晴夫	他の会社の出身者														
北畑 隆生	その他														
南雲 忠信	他の会社の出身者														

会社との関係についての選択項目

本人が各項目に「現在・最近」において該当している場合は「」、 「過去」に該当している場合は「」

近親者が各項目に「現在・最近」において該当している場合は「」、 「過去」に該当している場合は「」

- a 上場会社又はその子会社の業務執行者
- b 上場会社の親会社の業務執行者又は非業務執行取締役
- c 上場会社の兄弟会社の業務執行者
- d 上場会社を主要な取引先とする者又はその業務執行者
- e 上場会社の主要な取引先又はその業務執行者
- f 上場会社から役員報酬以外に多額の金銭その他の財産を得ているコンサルタント、会計専門家、法律専門家
- g 上場会社の主要株主(当該主要株主が法人である場合には、当該法人の業務執行者)
- h 上場会社の取引先(d、e及びiのいずれにも該当しないもの)の業務執行者(本人のみ)
- i 社外役員の相互就任の関係にある先の業務執行者(本人のみ)
- j 上場会社が寄付を行っている先の業務執行者(本人のみ)
- k その他

会社との関係(2)

氏名	独立役員	適合項目に関する補足説明	選任の理由
伊藤 晴夫			事業会社の経営者としての長年の業務経験等に裏打ちされた有益な指摘・助言を取締役会等の場で受けており、当社が社外役員に期待する「外部的視点からの経営監視」の職責を果たしていただいております。また、東京証券取引所が定める一般株主と利益相反の生じるおそれがあるとされる事項に該当しておらず、独立性を有しております。

北畑 隆生			経済産業行政官としての長年の経験と産業全般に係る見識に基づく有益な指摘・助言を取締役会等の場で受けており、当社が社外役員に期待する「外部的視点からの経営監視」の職責を果たしていただいております。また、東京証券取引所が定める一般株主と利益相反の生じるおそれがあるとされる事項に該当しておらず、独立性を有しております。
南雲 忠信		南雲氏は横浜ゴム株式会社の代表取締役会長であり、同社は当社の主要株主であります。また、当社は当社に対して合成ゴム等の製品の販売を行っておりますとともに、当社代表取締役会長古河直純が同社社外取締役に平成26年3月より就任しておりますが、同社は会社法施行規則第2条第3項第19号ロにいう「主要な取引先」に該当するものではなく、かつ、その取引条件も当社と関係を有しない他の事業者と同様のものによっております。南雲氏は一般社団法人日本ゴム工業会会長であり、当社は同協会の会員として年会費を支払っておりますが、その額は僅少であります。	事業会社の経営者としての長年の業務経験等に裏打ちされた有益な指摘・助言を取締役会等の場で受けており、当社が社外役員に期待する「外部的視点からの経営監視」の職責を果たしていただいております。

指名委員会又は報酬委員会に相当する任意の委員会の有無	なし
----------------------------	----

【監査役関係】

監査役会の設置の有無	設置している
定款上の監査役員の員数	5名
監査役員の人数	5名

監査役、会計監査人、内部監査部門の連携状況

常勤監査役である南忠幸氏は、経営管理担当取締役として当社の経理・財務業務に長年携わり、財務・会計に関する知見を有しております。監査役は定期的に会計監査人より会計監査の結果を聴取し意見交換を行い、必要に応じて会計監査人の監査に立会い、また、業務を執行した公認会計士と協議の場を設け、監査計画、監査の方法および監査結果等について相互に意見交換を行い、相互の連携を図ることにより、監査の実効性確保に努めております。

監査役は、その職務の遂行にあたり、内部監査部門が行う業務監査に立会うなど、内部監査部門と緊密な連携を保つとともに、法務部をはじめとする当社内の内部統制部門とも情報交換の場を設け、効率的な監査を実施するように努めております。監査役は、必要に応じて、内部監査部門・内部統制部門等に対して調査を求め、報告を受けております。

社外監査役の選任状況	選任している
社外監査役の人数	3名
社外監査役のうち独立役員に指定されている人数	3名

会社との関係(1)

氏名	属性	会社との関係()												
		a	b	c	d	e	f	g	h	i	j	k	l	m
藤田 譲	他の会社の出身者													
郡 昭夫	他の会社の出身者													
西島 信竹	他の会社の出身者													

会社との関係についての選択項目

本人が各項目に「現在・最近」において該当している場合は「」、 「過去」に該当している場合は「」

近親者が各項目に「現在・最近」において該当している場合は「」、 「過去」に該当している場合は「」

- a 上場会社又はその子会社の業務執行者
- b 上場会社又はその子会社の非業務執行取締役又は会計参与
- c 上場会社の親会社の業務執行者又は非業務執行取締役

- d 上場会社の親会社の監査役
- e 上場会社の兄弟会社の業務執行者
- f 上場会社を主要な取引先とする者又はその業務執行者
- g 上場会社の主要な取引先又はその業務執行者
- h 上場会社から役員報酬以外に多額の金銭その他の財産を得ているコンサルタント、会計専門家、法律専門家
- i 上場会社の主要株主(当該主要株主が法人である場合には、当該法人の業務執行者)
- j 上場会社の取引先(f、g及びhのいずれにも該当しないもの)の業務執行者(本人のみ)
- k 社外役員の相互就任の関係にある先の業務執行者(本人のみ)
- l 上場会社が寄付を行っている先の業務執行者(本人のみ)
- m その他

会社との関係(2)

氏名	独立役員	適合項目に関する補足説明	選任の理由
藤田 讓		藤田氏は朝日生命保険相互会社の元代表取締役社長であり、当社は同社と借入金等の取引関係を有しておりますが、同社は会社法施行規則第2条第3項第19号ロにいう「主要な取引先」に該当するものではなく、かつ、その取引条件も当社と関係を有しない他の事業者と同様のものによっております。 藤田氏は公益社団法人ユニテッド・ワールド・カレッジ日本協会会長であり、当社は平成20年10月に同協会に入会し年会費を支払っておりますが、その額は僅少であります。	金融機関の経営者としての長年の業務経験等に裏打ちされた有益な指摘・助言を取締役会等の場で受けており、当社が社外役員に期待する「外部的視点からの経営監視」の職責を果たしていただいております。また、東京証券取引所が定める一般株主と利益相反の生じるおそれがあるとされる事項に該当しておらず、独立性を有しております。
郡 昭夫		郡氏は株式会社ADEKAの代表取締役社長であり、当社は同社と原材料の購入等の取引を行っておりますが、同社は会社法施行規則第2条第3項第19号ロにいう「主要な取引先」に該当するものではなく、かつ、その取引条件も当社と関係を有しない他の事業者と同様のものによっております。	事業会社の経営に長年携わられ、その経歴を通じて培われた経営の専門家としての経験・見識を有しておられることから、その見識等に基づく指導・提言により、当社が社外役員に期待する「外部的視点からの経営監視」の職責を果たしていただくと判断しております。また、東京証券取引所が定める一般株主と利益相反の生じるおそれがあるとされる事項に該当しておらず、独立性を有しております。
西島 信竹		西島氏はみずほ信託銀行株式会社の元取締役副社長兼副社長執行役員であり、当社は同社と借入金等の取引関係を有しておりますが、同社は会社法施行規則第2条第3項第19号ロにいう「主要な取引先」に該当するものではなく、かつ、その取引条件も当社と関係を有しない他の事業者と同様のものによっております。	金融機関等の経営に長年携わられ、その経歴を通じて培われた経営の専門家としての経験・見識を有しておられることから、その見識等に基づく指導・提言により、当社が社外役員に期待する「外部的視点からの経営監視」の職責を果たしていただくと判断しております。また、東京証券取引所が定める一般株主と利益相反の生じるおそれがあるとされる事項に該当しておらず、独立性を有しております。

【独立役員関係】

独立役員の人数

5名

その他独立役員に関する事項

社外取締役は取締役会へ、社外監査役は取締役会および監査役会へそれぞれ出席し、必要に応じて意見を述べるほか、業務執行取締役の業務の執行状況を厳正に監査・監督しております。

【インセンティブ関係】

取締役へのインセンティブ付与に関する施策の実施状況

ストックオプション制度の導入

該当項目に関する補足説明

取締役について、2006年度より、株価上昇によるメリットのみならず株価下落によるリスクを株主と共有することにより、株価上昇および業績向上への意欲や士気を高めることを目的として、取締役の退職慰労金制度を廃止し、これに代えて行使価額を1円とする株式連動型ストックオプションを付与することとしております。

ストックオプションの付与対象者

社内取締役

該当項目に関する補足説明

付与対象者については、株価上昇および業績向上の意欲や士気を高めることを目的に選定しております。

【取締役報酬関係】

(個別の取締役報酬の)開示状況

個別報酬の開示はしていない

該当項目に関する補足説明

有価証券報告書において、役員区分ごとの報酬等の総額、報酬等の種類別の総額および対象となる役員の員数を開示しております。加えて、使用人兼務取締役に対する使用人給与相当額(含む賞与)も開示しております。

報酬の額又はその算定方法の決定方針の有無

あり

報酬の額又はその算定方法の決定方針の開示内容

持続的な成長に向けた健全なインセンティブの一つとして機能するよう、社内取締役の役員報酬は定額部分と業績連動部分から成る現金報酬と株式報酬型ストックオプション(新株予約権)にて、執行役員の役員報酬は定額部分と業績連動部分から成る現金報酬にて構成しております。社外取締役については、定額現金報酬のみで構成しております。

【社外取締役(社外監査役)のサポート体制】

取締役会において重要な議案が付される場合は、取締役会事務局(法務部)または常勤監査役がその議案について社外役員に説明し、意見のある場合は、その意見を代表取締役または担当取締役に伝達するよう努めております。また、取締役会その他の場での報告・意見交換等を通じて、社外取締役による監督と監査役監査、内部監査および会計監査との連携強化や、社外取締役 - 内部統制部門間の関係構築にも努めております。監査役は人事担当取締役との間で協定書を取り交わし、社外監査役を含む監査役の職務を補助すべき使用人(監査役スタッフ)を適正に確保しております。

2. 業務執行、監査・監督、指名、報酬決定等の機能に係る事項(現状のコーポレート・ガバナンス体制の概要)

現状の体制の概要

取締役の業務執行の監督は取締役会が行っております。取締役会は社外取締役3名を含むすべての取締役で組織し、監査役の出席のもと、法令に定める職務のほか、経営の基本方針・戦略その他重要な業務執行の決定とその報告を行うために、原則として毎月1回開催しております。経営の機動性を確保するため、代表取締役、常務以上の役付執行役員等で組織する常務会を原則として月2回開催し、経営の重要事項について十分に論議を行って審議・決定を行っております。当該職務を執行する取締役は、常務会で審議・決定された議案のうち取締役会規程に定めのある重要事項について、取締役会に送付して審議・決定を行っております。

監査役会は、社外監査役3名を含む5名で構成され、原則4ヶ月に一回開催し、監査に関する重要事項について報告・協議・決議を行います。各監査役は、監査役会が定めた監査役監査基準に基づき、取締役会への出席、子会社を含む業務執行の調査等を通じ、取締役の職務執行の監査を行っております。

取締役候補者の指名および執行役員の選任にあたっては、独立社外取締役の意見を聴取したうえで上記方針に合致した人物を代表取締役が推薦し、取締役会にて審議・決定します。監査役候補者の指名にあたっては、独立社外取締役の意見を聴取したうえで上記方針に合致した人物を代表取締役が推薦し、監査役会の同意を得て、取締役会にて審議・決定します。取締役および執行役員の個人別報酬については、既述の方針に基づき取締役会で定めた報酬基準に従い、独立社外取締役の意見を聴取したうえで代表取締役が決定します。

なお、当社と社外取締役及び監査役は、会社法第427条第1項の規定に基づき、同法第423条第1項の賠償責任を限定する契約を締結しております。当該契約に基づく賠償責任限度額は法令で定める最低責任限度額となります。

会計監査人の情報は以下の通りです。

・所属する監査法人:新日本有限責任監査法人

・公認会計士の氏名等:指定有限責任社員・業務執行社員 百井 俊次、指定有限責任社員・業務執行社員:米村 仁志、指定有限責任社員・業務執行社員 安藤 勇

監査役の機能強化に係る取組み状況

1. 【監査役関係】の各項目及び【社外取締役(社外監査役)のサポート体制】に記載のとおりです。

3. 現状のコーポレート・ガバナンス体制を選択している理由

当社は、「外部的視点からの経営監視」をその機能及び役割として期待し、社外取締役3名および社外監査役3名を選任しております。当社は、社外役員6名中5名を東京証券取引所に独立役員として届け出ており、客観的に独立性の高い社外役員の確保に努めております。加えて、独立役員として届け出ていない者を含む各氏からは、行政官又は経営者としての長年の業務経験等に裏打ちされた有益な指摘・助言を取締役会等の場で受けることができると期待されるところであり、現状の体制は「外部的視点からの経営監視」が十分に機能するものと判断しております。

株主その他の利害関係者に関する施策の実施状況

1. 株主総会の活性化及び議決権行使の円滑化に向けての取組み状況

	補足説明
株主総会招集通知の早期発送	平成29年6月開催の定時株主総会の招集通知は、開催日の22日前に発送しております。
電磁的方法による議決権の行使	平成27年より、インターネットによる議決権行使制度を導入しております。
議決権電子行使プラットフォームへの参加その他機関投資家の議決権行使環境向上に向けた取組み	平成27年より、株式会社「C」の運営する機関投資家向け議決権行使プラットフォームの利用による議決権行使制度を導入しております。
招集通知(要約)の英文での提供	平成27年より、当社ホームページ、上記議決権行使プラットフォームおよび東京証券取引所ホームページに英文の招集通知(要約)を掲載しております。
その他	当社ホームページに招集通知を掲載しております。

2. IRに関する活動状況

	補足説明	代表者自身による説明の有無
個人投資家向けに定期的説明会を開催	各社主催の個人投資家向け会社説明会に定期的に参加し、当社の様々な事業展開をわかりやすく紹介しております。	なし
アナリスト・機関投資家向けに定期的説明会を開催	半期に1回(2回/年)、決算発表後速やかにアナリスト・機関投資家およびマスコミ向けにそれぞれに説明会を開催しております。説明の内容は1.中期経営3カ年計画の進捗状況(説明者は取締役社長)2.当該期決算説明(説明者は決算担当の取締役)となっております。なお、これ以外の四半期(年2回)については、アナリスト・機関投資家およびマスコミ向けにそれぞれ当該四半期の決算説明会(説明者は決算担当の取締役)を開催しております。	あり
IR資料のホームページ掲載	掲載内容は、1.決算情報 2.決算情報以外の適時開示資料 3.有価証券報告書または四半期報告書 4.コーポレート・ガバナンスの状況 5.株主総会の招集通知となっております。	
IRに関する部署(担当者)の設置	IR担当部署名:広報室、IR担当役員・IR事務連絡責任者:取締役執行役員(経営管理担当) 古谷 岳夫	

3. ステークホルダーの立場の尊重に係る取組み状況

	補足説明
社内規程等によりステークホルダーの立場の尊重について規定	「CSR行動指針」に各ステークホルダーとの関係を記載しており、役職員全員にCSRテキストを配布するとともに意識高揚に向けた活動を行っております。
環境保全活動、CSR活動等の実施	環境保全活動については、1999年より毎年「レスポンシブル・ケア活動報告書」として発行してきましたが、2006年度版より「CSR報告書」として内容を拡充いたしました。また当社ホームページにも英語版とあわせて掲載しております。
ステークホルダーに対する情報提供に係る方針等の策定	株主等への適時・適切な会社情報の開示が健全な証券市場の根幹をなすとの認識から、金融商品取引法および証券取引所の適時開示規則に則った情報開示に努めております。

内部統制システム等に関する事項

1. 内部統制システムに関する基本的な考え方及びその整備状況

【内部統制システムに関する基本的な考え方】

当社は、内部統制システムの整備を、コーポレート・ガバナンスの充実とともに、企業価値の向上のために必須の経営の基本課題と考えています。

その基本的な考え方は、平成18年4月28日開催の取締役会において「内部統制システム整備に関する基本方針」として最初の決議を行い、その後平成20年3月26日、平成21年3月23日、平成21年8月10日、平成22年4月21日、平成22年12月21日、平成25年10月24日および平成27年4月27日の取締役会において状況の変化に応じた必要な改定を行いました。以下にその全文を示します。

内部統制システム整備に関する基本方針
平成27年4月27日改定
日本ゼオン株式会社取締役会

1. 取締役及び使用人の職務の執行が法令及び定款に適合することを確保するための体制

- (1) 取締役会は、業務執行の法令・定款への適合性を確保するため、監査役の出席のもと、原則として毎月開催し、経営に係る取締役の職務執行の監督を行う。
- (2) 取締役会は、外部的視点からの経営監視をその機能及び役割として期待し、社外役員を招聘する。
- (3) 取締役は、経営に関する重要な事項について、代表取締役、常務以上の役付執行役員等をもって組織する常務会に付議する。常務会は出席常勤監査役の意見を参考にし、十分な議論を行い審議・決定する。
- (4) 取締役会は、コンプライアンス体制の基礎として、行動規範である「CSR基本方針」及び具体的な行動指針である「CSR行動指針」を定める。
- (5) 取締役会は、反社会的勢力との関係を断絶することをCSR行動指針に定め、断固たる態度で反社会的勢力を排除する。
- (6) 取締役は、適正な財務報告が、当社の株主・投資家・その他利害関係者からの信頼性確保のために重要であるとの認識に立ち、財務報告の信頼性を確保するために必要な体制を構築する。
- (7) 監査役は、監査役会が定めた「監査役監査基準」に基づき、取締役会への出席、子会社を含む業務状況の調査等を通じ、取締役の職務執行の監査を行うとともに、当社のコンプライアンス体制及びその運用に問題があると認めるときは、意見を述べて改善策の策定を求める。

2. 取締役の職務の執行に係る情報の保存及び管理に関する体制

(1) 取締役は、その担当職務の執行に係る以下の文書（電磁的記録を含む。）を、関連資料と併せてこれを少なくとも10年間保管するとともに、必要に応じて取締役及び監査役が閲覧可能な状態を維持する。

- ・株主総会議事録
- ・取締役会議事録
- ・常務会議事録
- ・重要な会議体及び委員会の議事録

(2) (1)に定める文書の他、契約書、決裁書その他の文書については、文書の保有に関する規則に基づき適切に保存及び管理を行うものとする。

3. 損失の危険の管理に関する規程その他の体制

(1) 取締役会は、「危機管理規程」を損失の危険の管理に関する統括的規程と位置付け、また、個別の損失の危険に対応するために、諸規程を整備する。

(2) 代表取締役を議長とするCSR会議を設置し、CSR会議のもとに次の7つの委員会を常設し、損失の危険の管理にあたる。

(a) CSR基本政策委員会

当社グループ全体のCSR活動を活性化させるために設置し、CSR活動の基本政策を企画立案し、全社的に推進することを目的とする。

(b) コンプライアンス委員会

当社グループのコンプライアンスの徹底のために設置し、法令遵守の教育・訓練計画を立案、推進することを目的とする。

(c) 危機管理委員会

当社グループの事業継続のリスク管理のために設置し、組織的に潜在リスクを予防し、表面化したリスクを收拾する。また万一発生した危機に対して統制の取れた対応を取ることで損失を最小にとどめることを目的とする。

潜在リスク情報を早期に収集して対処を容易にするために、社外弁護士を窓口とする「コンプライアンス・HOTLINE」等の内部通報制度を整備する。

危機管理委員会事務局は、危機管理委員会に報告されたリスク情報を全て監査役に報告する。また、監査役は、いつでも必要に応じて危機管理委員会に対してリスク情報の報告を求めることができる。

(d) 広報委員会

当社グループの理念・姿勢・活動等を社会全体及び各ステークホルダーに正しく理解してもらうことによる企業知名度及びイメージの向上を図ること、並びに当社グループの適時適切な情報開示を行うことを目的とする。

(e) 品質保証委員会

当社グループの品質管理、改善及び品質保証教育に関する活動計画立案、並びにこれらを含めた品質保証に関する活動の実施状況のチェック、改善、立案を目的とする。

(f) PL委員会

当社グループのPL予防及びPL教育に関する活動計画立案、並びにPL防御に関する活動の実施状況のチェック、改善、立案を目的とする。

(g) 環境安全委員会

当社グループの年度環境安全方針案等の策定、これらの具体的実施事項の進捗状況確認及び改善、全社環境安全活動の重要な施策の提案、法令等の改正への対応に関する基本方針の提案、並びに事故災害に関連した全社への水平展開を目的とする。

4. 取締役の職務の執行が効率的に行なわれることを確保するための体制

(1) 取締役の職務の執行が効率的に行なわれることを確保するための体制の基礎として、取締役会を原則毎月開催するほか、必要に応じて適時臨時に開催する。当社の経営方針及び経営戦略に関わる重要事項については、代表取締役、常務以上の役付執行役員等をもって構成される常務会を原則として月2回開催し、これらの審議を経て業務執行の決定を行う。

(2) 取締役会の決定に基づく業務執行については、諸規程において、それぞれの責任者及びその権限、執行手続について定める。

(3) 取締役会は、執行役員を選任し、その責任と権限を明確にすることにより、業務執行のスピードアップを図る。

5. 株式会社並びにその親会社及び子会社から成る企業集団における業務の適正を確保するための体制

- (1) 子会社における業務の適正を確保するため、当社グループ全てに適用する行動指針として、「CSR行動指針」を定め、グループ企業各社が当該指針に則った企業運営、コンプライアンスを徹底した企業活動を行うよう指導するとともに、各社における諸規程の整備を支援する。
- (2) 子会社の効率的な業務運営の確保と適切な監督により、その健全な成長を支援することを目的として、当社グループ共通の「グループ企業管理規程」を定め、当社への決裁・報告制度による子会社経営の管理を行うものとし、必要に応じてモニタリングを行うものとする。
- (3) CSR会議のもとに常設される7つの委員会は、当社グループ全体の損失の危険の管理にあたるものとし、子会社各社は各委員会の監督のもと、個別の損失の危険に対応するための諸規程を整備する。また、子会社の役員及び従業員は、当社からの経営管理、経営指導内容が法令に違反し、その他コンプライアンス上問題があると認められた場合には、遅滞なく危機管理委員会に報告する。
- (4) 取締役会は、内部監査を担当する取締役の下に監査室を設置し、当社グループ共通の内部監査基準に基づき、当社及び子会社の業務の適正を確保するために必要な監査を行う。

6. 監査役職務を補助すべき使用人に関する体制、当該使用人の取締役からの独立性に関する事項及び監査役の当該使用人に対する指示の実効性の確保に関する体制

- (1) 監査役がその職務を補助すべき従業員を置くことを求めたときは、会社は当社の従業員から監査役補助者を任命するものとする。
- (2) (1)の従業員の取締役からの独立性を確保するために、監査役は(1)の従業員の人事について事前に報告を受け、必要な場合は会社に対して変更を申し入れることができるものとする。また、当該従業員は当社の就業規則に服するが、監査役補助業務に係る当該従業員への指揮命令権は監査役に属する。

7. 取締役及び使用人が監査役に報告をするための体制その他の監査役への報告に関する体制、監査役職務の執行について生ずる費用又は債務の処理に係る方針に関する事項、その他監査役職務の執行が実効的に行なわれることを確保するための体制

- (1) 監査役は、取締役会、常務会その他の重要な会議に出席し、当社の業務執行に関する報告を受けることができる。
- (2) 当社及び子会社の役員及び従業員は、当社グループの業務または業績に影響を与える重要な事項がある場合は、監査役に直ちに報告する。前記に関わらず、監査役はいつでも必要に応じて、当社及び子会社の役員及び従業員に対して報告を求めることができる。
- (3) 取締役は、内部通報に関する規程を定め、その適切な運用を維持することにより、法令違反その他のコンプライアンス上の問題について監査役への適切な報告体制を確保する。当該規程には、通報をした従業員等が通報を理由に不利益な取扱いを受けることがない旨を、その内容に含めるものとする。
- (4) 監査役職務の執行について生ずる費用に関しては、各監査役の請求に基づき当社の負担により精算するものとする。
- (5) 監査役は、自らの判断により、定期的に会計監査人より会計監査の結果を聴取するとともに意見交換を行い、必要に応じて監査法人の監査に立会い、また、監査業務を執行した公認会計士と協議の場を持つなどして、監査法人と相互の連携を高める。

【内部統制システムの整備状況】

(1) 職務の執行の適正および効率性の確保に係る取組みの状況

取締役会は社外取締役3名を含むすべての取締役で組織し、社外監査役3名を含む監査役の出席のもと、法令に定める職務のほか、経営の基本方針・戦略その他重要な業務執行の決定とその報告を行うために、原則として毎月1回開催しております。

また、経営の機動性を確保するため、代表取締役、常務以上の役付執行役員等で組織する常務会を原則として月2回開催し、経営の重要事項について十分に論議を行って審議・決定を行っております。平成19年度からは執行役員制度を導入し、その責任と権限を明確にすることにより業務執行のスピードアップを図っております。

(2) コンプライアンスに係る取組みの状況

行動規範である「CSR基本方針」および具体的な行動指針である「CSR行動指針」を定め、当社グループの役員・従業員にそれらの内容を含むコンプライアンステキストを配布するなどして、当社グループ全体へのコンプライアンス意識の浸透に努めております。

また、社外弁護士を窓口とする「コンプライアンス・HOTLINE」等の内部通報制度に係る社内規程を整備・運用しております。

(3) 損失の危険の管理に係る取組みの状況

「危機管理規程」をはじめとするリスクマネジメントに係る社内規程を整備するとともに、CSR会議の下に7つの委員会(CSR基本政策委員会、コンプライアンス委員会、危機管理委員会、広報委員会、品質保証委員会、PL委員会、環境安全委員会)を常設し、リスクに対応する体制を構築しております。

(4) 企業集団における業務の適正の確保に係る取組みの状況

当社グループ共通の「グループ企業管理規程」を整備し、グループ企業の経営の管理を行うとともに必要に応じてモニタリングを行っております。また、グループ各社に対して内部監査を実施するとともに、グループ企業として整備すべき社内規程をリスト化し、各社における規程整備の支援を行っております。

(5) 監査役監査の実効性の確保に係る取組みの状況

監査役は取締役会、常務会その他の重要な会議に出席し、当社の業務執行に関する報告を受けております。また、内部監査部門が行う業務監査に立会うなど、内部監査部門と緊密な連携を保つとともに、法務部をはじめとする当社内の内部統制部門とも情報交換の場を設け、監査の実効性確保に努めております。

監査役は人事担当取締役との間で協定書を取り交わし、社外監査役を含む監査役の職務を補助すべき使用人(監査役スタッフ)を適正に確保しております。

2. 反社会的勢力排除に向けた基本的な考え方及びその整備状況

(1) 当社は、反社会的勢力との関係を断絶し、企業倫理を守り社会の公器として行動するため、行動規範として「CSR基本方針」を、これを具体化した行動指針として「CSR行動指針」を、また「危機管理規程」等の社内規程を制定して断固たる態度で反社会的勢力を排除することとしております。

(2) 反社会的勢力に対する対応を統括する部署を総務部とし担当者を含め、社内関係部門および外部専門機関との協体制を整備しております。

(3) 取締役および使用人は、反社会的勢力に対して常に注意を払うとともに、何らかの関係を有してしまった場合は、統括部署を中心に外部専門機関と連携し、速やかに関係を解消する体制を確立しております。

1. 買収防衛策の導入の有無

買収防衛策の導入の有無

あり

該当項目に関する補足説明

【当社の財務および事業の方針の決定を支配する者の在り方に関する基本方針】

当社は、当社の支配権の移転を伴う買収提案についての判断は、最終的には当社の株主全体の意思に基づいて行われるべきものと考えており、当社株券等に対する大量買付けであっても、当社の株主共同の利益に資するものであれば、これを否定するものではありません。

しかしながら、買収提案の中には、その目的等から見て企業価値及び株主共同の利益に対する明白な侵害をもたらすものや、対象会社の株主に株券等の売却を事実上強要するもの、対象会社の取締役会や株主が買収提案の内容を検討するための十分な時間や情報を提供しないもの等、対象会社の株主共同の利益に資さないものもありません。

当社の企業価値を維持・向上させていくためには、当社の企業価値の源泉である、お客様の夢と快適な社会の実現に役立つ「地球環境に配慮した製品とサービスの組み合わせによるソリューション」を続々と提供することを可能とする「独創的技術」の強化・創出とともに、高度の専門性を有するのみならず、「スピード」「対話」「社会貢

献」という当社の重要な価値観を理解し、この価値観に基づいた行動を実践できる多様かつ有能な人材を、研究開発・生産・販売・管理等のさまざまな分野にわたり育成・確保すること、並びにユーザー密着型の製品開発及び市場展開等に貢献する取引先との良好な関係を構築することが必要不可欠です。さらに、当社は、CSR(Corporate Social Responsibility)を全うし、広く社会からの信頼を確保することも、企業価値の持続的向上のためには必要不可欠と考えております。従いまして、当社株券等の大量買付けを行う者が、当社の財務及び事業の内容を理解するのは勿論のこと、こうした当社の企業価値の源泉を理解した上で、これらの中長期的に確保し、向上させる姿勢と方針を持つのであれば、当社の株主共同の利益は毀損されることになりません。

また、外部者である買収者から買収の提案を受けた際に、当社株主の皆様が当社の有形無形の経営資源、将来を見据えた施策の潜在的効果その他当社の企業価値を構成する要素を十分に把握した上で、当該買収が当社の企業価値及び株主共同の利益に及ぼす影響を短期間のうちに適切に判断することは必ずしも容易でないものと思われまます。従いまして、当社株主の皆様が買収の提案の内容を検討するための十分な情報や時間を提供せず、当社株券等の大量買付けや買収の提案が行われる場合には、当社の株主共同の利益が毀損されることになりかねません。

当社は、このような当社の株主共同の利益に資さない買収提案を行う者は、当社の財務及び事業の方針の決定を支配する者として不適切であり、このような者による大量買付けに対しては、必要かつ相当な対抗措置を採ることにより、当社の株主共同の利益を確保する必要があると考えます。

【当社の財産の有効な活用、適切な企業集団の形成その他の基本方針の実現に資する特別な取組み】

当社は昭和25年4月の設立以来、「大地の永遠と人類の繁栄に貢献するゼオン」を企業理念として、大地(ギリシャ語で「ゼオ」と永遠(ギリシャ語で「エオン」)からなるゼオンの名にふさわしく、世界に誇り得る独創的技術により、地球環境と人類の繁栄に貢献することを使命に、企業価値の維持・向上に努めてまいりました。具体的には、当社の開発した世界最高レベルの蒸留精製技術であるGPB法及びGPI法その他の独自技術により、原油生成物であるC4留分及びC5留分を徹底的に分離精製し、特殊ゴム、リーフアルコール、シクロオレフィンポリマー、光学フィルム等に代表される高付加価値の石油化学製品を続々と生み出すことを通じて、高い性能を要求される用途に応え続け、お客様の夢と快適な社会の実現に貢献し、ひいては当社の市場競争力を創造してきたものであります。

このように当社の企業価値の源泉は、第一義的には、お客様に「地球環境に配慮した製品とサービスの組み合わせによるソリューション」を続々と提供することを可能とする「独創的技術」にあります。当社は、重点開発領域(地球環境、スマート化、健康と生活)へのリソース積極投入による新事業の創出及び新製品の開発、工場とも連携した既存生産技術の改善と新規生産技術の開発、社内技術資産の共有(知と知の融合)及びオープンイノベーション(自前主義からの脱却)の推進などによる研究開発のスピードアップといった諸課題への取組みを通じて、独創的技術の継続的な強化・創出、お客様の夢と快適な社会の実現に貢献するソリューションの提供に努めております。

そして、このような独創的技術を基盤とした事業展開には、研究開発・生産・販売・管理等のさまざまな分野にわたり、高度の専門性を有するとともに「スピード」「対話」「社会貢献」という当社の重要な価値観を理解し、この価値観に基づいた行動を実践できる多様かつ有能な人材を確保することが不可欠です。当社においても労使間で長年にわたり醸成された深い信頼関係の下、こうした人材の育成・確保に努めるとともに、「2020年のありたい姿」を実現する企業風土育成のための諸活動を進めております。また、長年の取引関係を通じ築き上げてまいりました顧客・原料調達先・製造委託先・共同研究先をはじめとする取引先との良好な関係も、ユーザー密着型の製品開発及び市場展開を可能とする等の面で、当社の企業価値の維持・向上に寄与するものと考えられます。

さらに、当社は、CSR(Corporate Social Responsibility)を全うし、広く社会からの信頼を確保することも、企業価値の持続的向上のためには必要不可欠と考えております。当社は、CSRの取り組みの基本的な考え方を対外的に明らかにし、ゼオングループ全員が今一度CSRへの思いを新たにすべく、平成22年4月に「コンプライアンスを徹底し、社会の安全・安心に配慮する」「企業活動を通じ、社会の持続的発展と地球環境に貢献する」「一人ひとりがCSRを自覚し、行動する」の3項目からなる「CSR基本方針」と、その趣旨を具体的に求められる行動の基準として列挙し、規定化した「CSR行動指針」を制定しました。また、「CSR会議」を最高機関とするCSR推進体制を運用し、コンプライアンス体制の強化、安全な工場の実現、地域社会との共生等の諸課題に継続的に取り組み、当社に係る利害関係者(いわゆるステークホルダー)の信頼の維持・確保に努めております。

当社は、中期経営計画の策定及び実行等の取組みを通じ、これら当社の企業価値の源泉を今後も継続的に発展させていくことが、企業価値ひいては株主共同の利益の維持・向上につながるものと考えており、また、後述の【基本方針に照らして不適切な者によって当社の財務及び事業の方針の決定が支配されることを防止するための取組み】とともに、基本方針の実現にも資するものと考えております。したがって、かかる取組みは、基本方針に沿い、当社の株主共同の利益に合致するものであり、当社の会社役員の地位の維持を目的とするものではありません。

【基本方針に照らして不適切な者によって当社の財務及び事業の方針の決定が支配されることを防止するための取組み】

当社は、平成20年6月27日開催の当社定時株主総会において、「当社株券等の大量買付け行為に関する対応方針」を導入し、その後、平成23年6月29日開催の当社第86回定時株主総会、また、平成26年6月27日開催の当社第89回定時株主総会にてその継続を決議いたしました(有効期間満了にあたり、平成29年6月29日開催の当社定時株主総会において、一部修正のうえあらためて継続する決議をいたしました(以下、継続後の方針を「本対応方針」といいます。))。当社は本対応方針を、平成29年5月23日付「当社株券等の大量買付け行為に関する対応方針(買収防衛策)の継続について」として以下のURLに公表しております。詳細については、こちらをご覧ください。

<http://www.zeon.co.jp/content/200322278.pdf>

本対応方針は、当社株券等に対する大量買付けが行われた際に、かかる大量買付けに応じるべきか否かを株主の皆様が判断し、或いは当社

取締役会が代替案を提案するために必要な情報や時間を確保すること、又は場合により株主の皆様のために買付者と交渉を行うこと等を可能とすることで、当社の株主共同の利益に反する買付行為を抑制するための枠組みとして継続導入されるものであり、基本方針に沿うものです。

さらに、当社取締役会は次の理由から、本対応方針が当社株主の共同の利益を損なうものでなく、また、当社の会社社員の地位の維持を目的とするものでもないと考えております。

1) 買収防衛策に関する指針の要件を充足していること

本対応方針は、経済産業省および法務省が平成17年5月27日に発表した「企業価値・株主共同の利益の確保または向上のための買収防衛策に関する指針」の定める三原則（企業価値・株主共同の利益の確保・向上の原則、事前開示・株主意思の原則、必要性・相当性確保の原則）を完全に充足しています。また、経済産業省企業価値研究会が平成20年6月30日に発表した「近時の諸環境の変化を踏まえた買収防衛策の在り方」の提言内容も踏まえた内容となっております。

2) 株主共同の利益を損なうものではないこと

本対応方針は、当社株券等に対する大量買付けがなされた際に、当該買付けに応じるべきか否かを株主の皆様が判断し、或いは当社取締役会が代替案を提示するために必要な情報や時間を確保し、または株主の皆様のために買付者と交渉を行うこと等を可能とすることにより、当社の株主共同の利益を確保し、向上させるという目的をもって継続導入されるものです。

本対応方針の継続は、株主の皆様のご承認を条件としており、株主の皆様のご意向によっては本対応方針の廃止も可能であることから、本対応方針が株主共同の利益を損なわないことを担保していると考えられます。

3) 株主意思を反映するものであること

当社は、本対応方針の継続に関する承認議案を平成26年6月27日開催の定時株主総会に付議し、本対応方針は株主の皆様の承認を得ておりますので、その継続についての株主の皆様のご意向が反映されております。

また、本対応方針の有効期間の満了前であっても、株主総会において本対応方針を廃止する旨の決議が行われた場合には、本対応方針はその時点で廃止されることになり、株主の皆様のご意向が反映されます。

4) 外部専門家の意見の取得

当社取締役会は、大量買付行為に関して評価、検討、意見形成、代替案立案および大量買付者との交渉を行うに際しては、必要に応じて、外部専門家（フィナンシャル・アドバイザー、弁護士、公認会計士等）の助言を得ます。これにより当社取締役会の判断の客観性および合理性が担保されることとなります。

5) 特別委員会の設置

当社は、本対応方針の必要性および相当性を確保し、経営者の保身のために本対応方針が濫用されることを防止するために、特別委員会を設置し、当社取締役会が対抗措置を発動する場合には、その判断の公正を担保し、且つ、当社取締役会の恣意的な判断を排除するために、特別委員会の勧告を最大限尊重するものとしています。

6) デッドハンド型買収防衛策等ではないこと

本対応方針は、当社の株主総会において選任された取締役により構成される取締役会によって廃止することが可能です。したがって、本対応方針は、デッドハンド型買収防衛策（取締役会の構成員の過半数を交代させてもなお、発動を阻止できない買収防衛策）ではありません。

また、当社は期差任期制を採用していないため、本対応方針はスローハンド型買収防衛策（取締役会の構成員の交代を一度に行うことができないため、その実施を阻止するのに時間を要する買収防衛策）でもありません。

2. その他コーポレート・ガバナンス体制等に関する事項

適時開示体制の概要

当社では、適時適切な広報を統括することを目的として設置した「広報委員会」の委員でもある情報取扱責任者（当社経営管理担当役員）を、証券取引所適時開示の責任者と位置づけ、実務を担当する広報委員会事務局（当社広報室）とともに以下にお示しする適時開示体制の統括・運用にあたらせております。なお、（別紙2）重要な経営情報の一元管理体制 模式図も併せてご参照ください。

【重要な経営情報の一元化】

重要な経営情報が報告・審議される場である当社会議体（取締役会、常務会、部門長会議及び危機管理委員会）の事務局に対し、その開催に先立ち付議事項を広報委員会事務局に報告させることにより、情報の一元化を図っております。加えて、子会社に関する情報についてはグループ会社を統括する当社関連事業管理部長からも報告させるなど、証券取引所適時開示の対象となりうる経営情報を漏れなく広報委員会事務局に集約する体制を整備しております。

【開示の要否判定～適時開示】

情報取扱責任者は、広報委員会事務局に集約された重要な経営情報について、必要に応じて関係部署や他の広報委員会委員の意見も聴取のうえ、証券取引所適時開示を要する事項か否かの判定を行います。適時開示を要すると判定された事項については、その開示原稿を広報委員会事務局（決算に関する事項については当社経営管理部）が起案し、その内容及び開示時期について原則として情報取扱責任者の承認を得たうえで、証券取引所の定める方法に則り適時開示を行うこととしております。

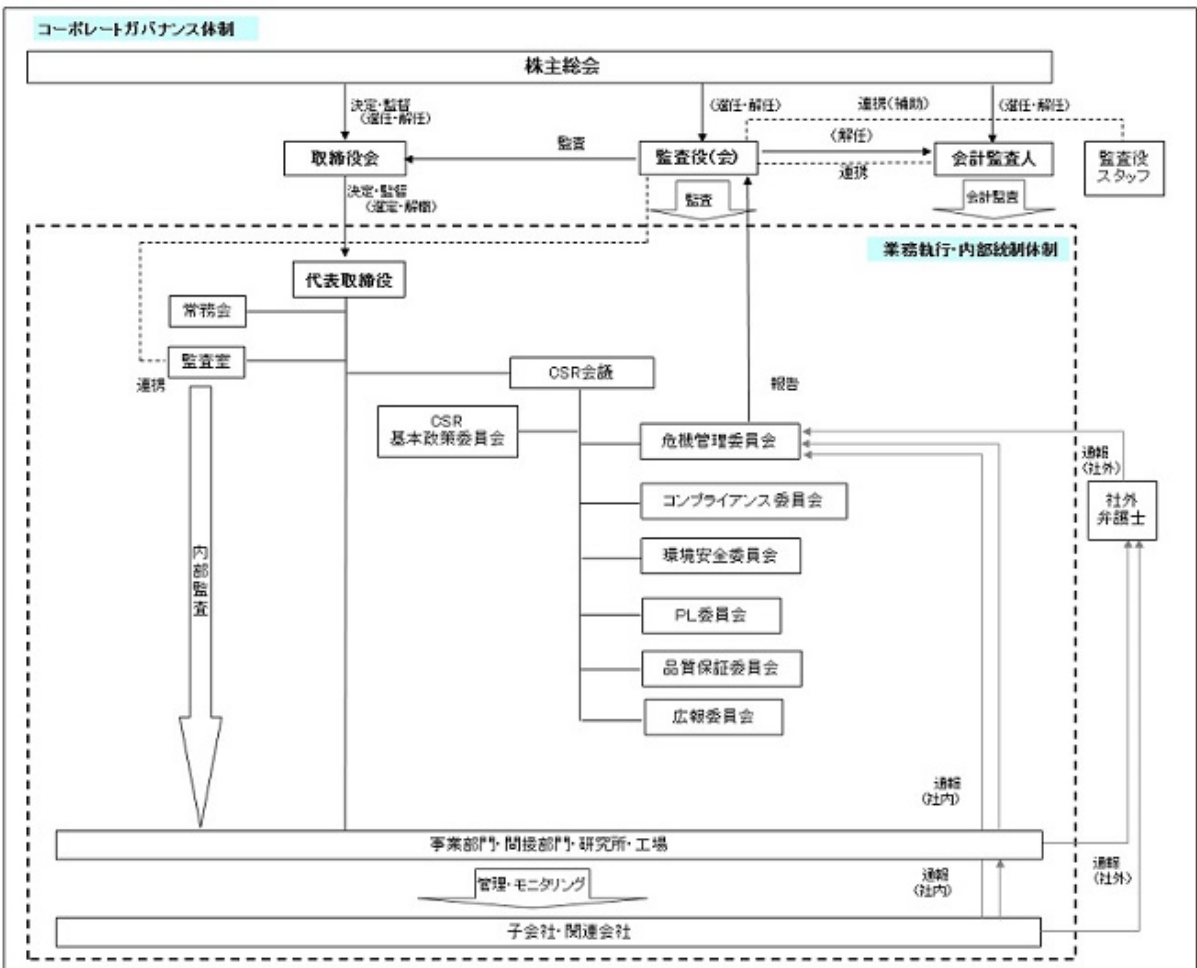
当社は、以上の内容及び役職員による株券等の売買に関する行動基準を定めた「インサイダー取引・適時開示等管理規程」を制定しており、グループ会社に対しても「グループ企業管理規程」の制定を通じて、同規程の内容を周知徹底しております。

模式図（参考資料）の添付について

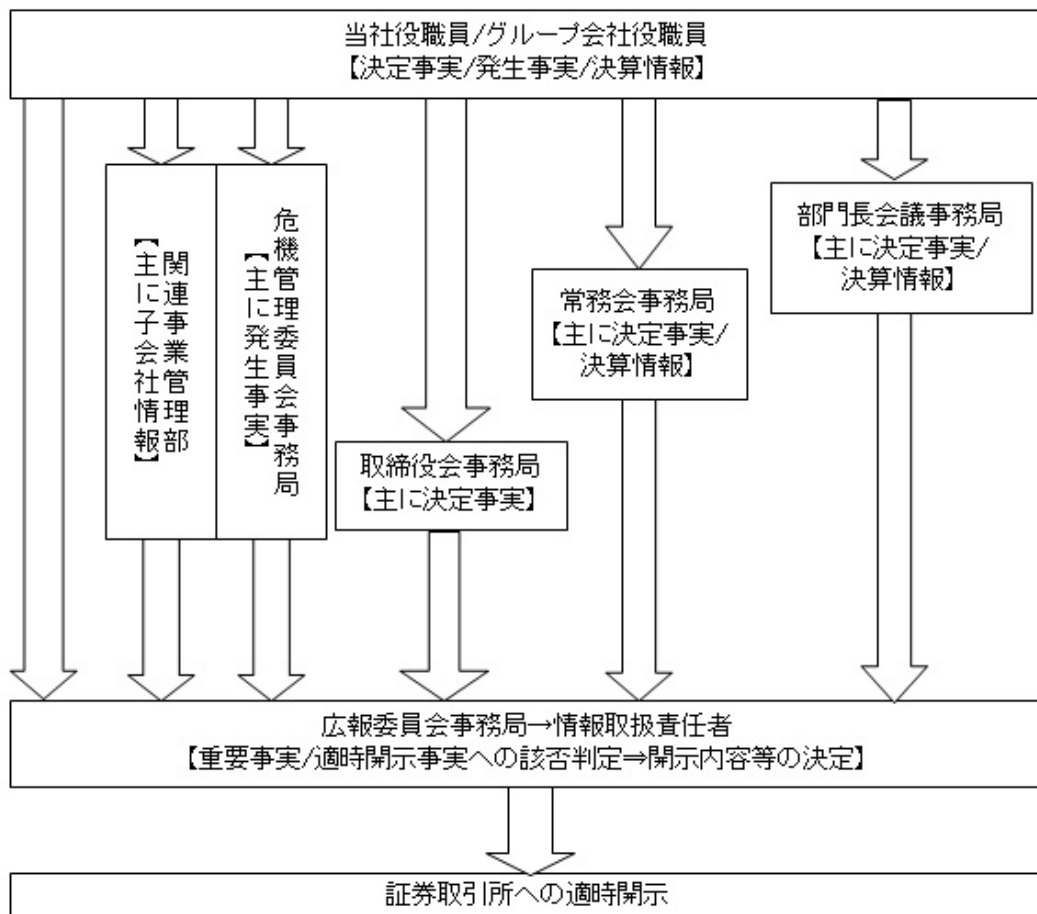
（別紙1）ガバナンス体制 模式図

（別紙2）重要な経営情報の一元管理体制 模式図

〈別紙1〉ガバナンス体制 模式図



(別紙2) 重要な経営情報の一元管理体制 模式図



※⇒: 情報の流れ